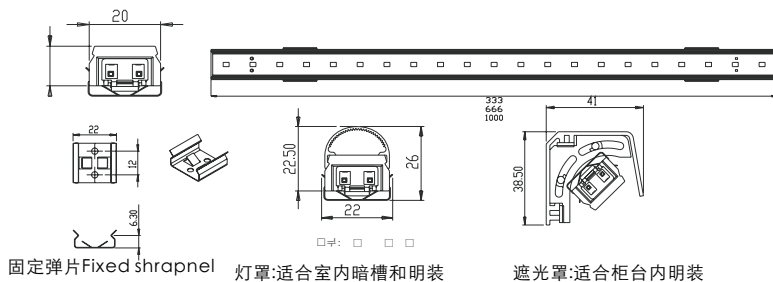


# LED纤巧型灯条/TBAR

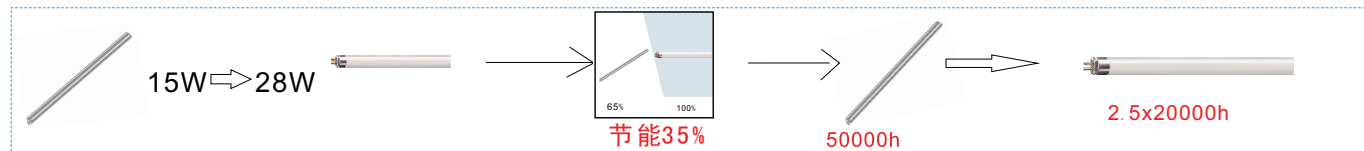


## Characteristic / 特点:

大功率有1W1粒,每米18粒,总功率18W和2.5W1粒,每米12粒,总功率30W两种典型款式;  
 小功率有0.1W1粒,126粒/米和63粒/米两种典型款式  
 The high power has the 1W/pcs, each meter 18 LED, total power 18W and 2.5W/pcs, each meter 12 LEDs, total power 30W two kind of typical designs; The low power has the 0.1W/ pcs, 126 LEDs/meter and 63 LEDs/meter two kind of typical designs  
 大功率LED: 暖白色, CCT=3000K-3500K, 自然色, CCT=3500K-4500K; 冷白色 CCT=5000K-7000K  
 The high power LED: Warm white, CCT=3000K-3500K, natural color, CCT=3500K-4500K; Cool white CCT=5000K-7000K  
 小功率LED: 暖白色, CCT=2500K-3500K, 自然色, CCT=3500K-4500K; 冷白色 CCT=5000K-7000K  
 The low power LED: Warm white, CCT=2500K-3500K, natural color, CCT=3500K-4500K; Cool white CCT=5000K-7000K  
 铝型材灯体, 散热好, 两端内置插件, 可以无缝连接, 每个回路最大可以通过电流5A, 30W可以通过4米; 18W可以通过7米; 126粒/米款式可以通过10米; 63粒/米款式可以通过10米  
 Aluminium housing, good heat dissipation, internal plugs at both ends, seamless connection. Max 5A current per circuit. Max 4 meters of 30W led bar could be connected with one loop. Max 7 meters of 18W led bar could be connected with one loop. Max 10 meters of 15W led bar could be connected with one loop. Max 10 meters of 7W led bar could be connected with one loop.  
 内置恒流电源, 可以接受24VDC PWM模式调光, 配合不同驱动, 可以配合多种调光模式, 例如220VAC可控硅调光模式, 1-10V调光模式, DALI调光模式  
 Internal constant current driver, accept 24VDC PWM dimming. Used with different driver, various dimming mode could be achieved. e.g. 220VAC SCR dimming, 1-10V dimming, DALI dimming  
 灯具长度可根据客户要求定制  
 Lamp length can customize according to customer requirements.

Reference	Color Temperature	W	V		lm	t [h]	Wmax [mm]	I max. [mm]		
TBAR12 1000/30W/30	3000K	30	24	120	1200	50000	14	1000		40
TBAR12 1000/30W/40	4000K	30	24	120	1600	50000	14	1000		40
TBAR12 1000/30W/60	6000K	30	24	120	1900	50000	14	1000		40
TBAR18 1000/18W/30	3000K	18	24	120	600	50000	14	1000		40
TBAR18 1000/18W/40	4000K	18	24	120	1000	50000	14	1000		40
TBAR18 1000/18W/60	6000K	18	24	120	1450	50000	14	1000		40
TBAR126 1000/15W/25	2500K	15	24	120	400	50000	14	1000		40
TBAR126 1000/15W/27	2700K	15	24	120	400	50000	14	1000		40
TBAR126 1000/15W/40	4000K	15	24	120	500	50000	14	1000		40
TBAR126 1000/15W/60	6000K	15	24	120	750	50000	14	1000		40
TBAR63 1000/7W/25	2500K	7	12	120	200	50000	14	1000		40
TBAR63 1000/7W/27	2700K	7	12	120	200	50000	14	1000		40
TBAR63 1000/7W/40	4000K	7	12	120	250	50000	14	1000		40
TBAR63 1000/7W/60	6000K	7	12	120	370	50000	14	1000		40

## ENERGY SAVING / 节能计算:



LED纤巧型灯条15W  
 15瓦替代28W T5灯管, 每只节约13W能量  
 15W replace 28W T5 halogen lamp, each one can save 13W energy  
 每天工作12小时, 每年工作365天。每年工作时间: 4580小时  
 Assuming the working time is 12 hours per day, 365 days per year. 4580 hours per year  
 每年节约: 60度电 60kwh electricity could be save each year  
 减少替换次数: 2-4次 2-4 replacements could be reduced

# LED小功率灯条

(适用于DC24V供电126粒光源/m产品)



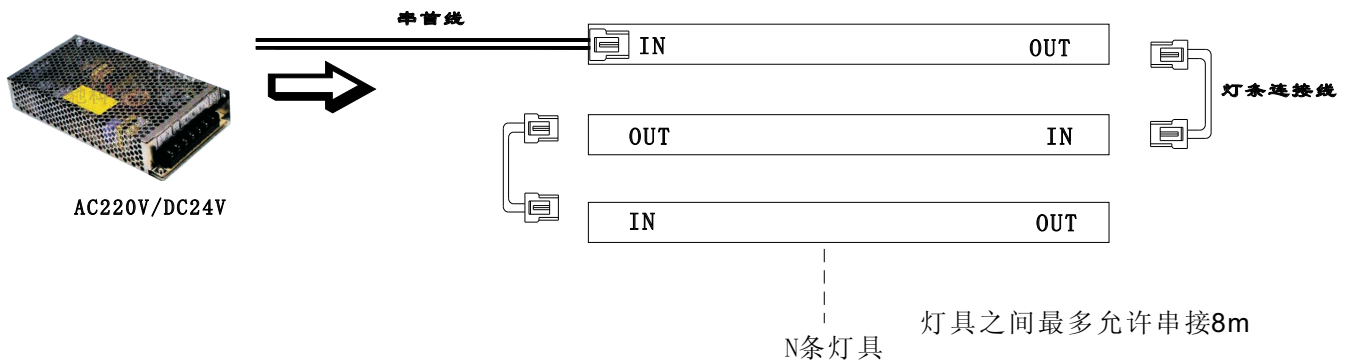
## 1. 产品性能

- ▲ 每1m灯具采用126粒TOP型低功耗，高亮度，小功率光源，色温、亮度都可以据客户要求选择。
- ▲ 内置高效恒流源电路,消除电压波动影响,大大延长了灯具的使用寿命。
- ▲ 高性能的防水性能，防水等级可达到IP65,适合户外条件使用。(据客户要求可做成防水或不防水灯具)
- ▲ 独立发光单元,分为1000mm、666mm、333mm等多种常规灯具。可以根据客户的要求，设计特定长度的灯具。
- ▲ 灯具两端内置插件端子，从而使灯具手牵手的方式进行连接，这样大大简化了现场安装布线，使安装更方便、简洁。

## 2. 产品材料

- ▲ 灯体：铝,表面阳极氧化处理。
- ▲ 灯罩：乳白色,PMMA,具有良好的透明性、混色性。(据现场安装要求选择)
- ▲ 螺丝：不锈钢
- ▲ 支架：弹簧钢
- ▲ 端盖:ABS,白色。

## 3. 接线示意图



- ▲ 灯具供电电压为DC24V。
- ▲ 请按灯具的消耗功率15W/1000MM来配置电源。
- ▲ 串首线接线方法：棕/DC24V+，蓝/DC24V-；红/DC24V+，白/DC24V-；红/DC24V+， /DC24V-；红白/DC24V+，白/DC24V-；请据实物的颜色正确接线。

串首线

## 4. 注意事项

- ▲ 安装前应详细阅读安装说明书，并按照说明书进行安装。
- ▲ 安装与维修时必需切断整个系统电源,并按说明书要求接线,以防损坏电器。
- ▲ 凡私自拆开产品部件不保修。
- ▲ 凡不按照说明书安装、使用所造成灯具的损坏，本公司概不负责！

深圳市亮百佳电子科技有限公司

深圳市宝安区福永翠岗北方骏亿工业园第四栋四层西南

# LED小功率灯条

(适用于DC12V供电63粒光源产品)



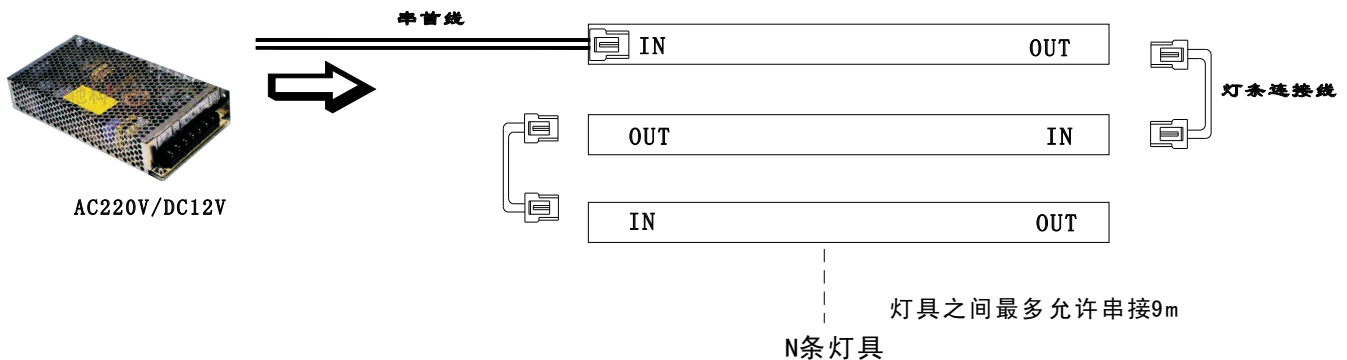
## 1. 产品性能

- ▲ 每1m灯具采用63粒TOP型低功耗，高亮度，小功率光源，色温、亮度都可以据客户要求选择。
- ▲ 内置高效恒流源电路,消除电压波动影响,大大延长了灯具的使用寿命。
- ▲ 高性能的防水性能，防水等级可达到IP65,适合户外条件使用。(据客户要求可做成防水或不防水灯具)
- ▲ 独立发光单元,分为1000mm、666mm、333mm等多种常规灯具。可以根据客户的要求，设计特定长度的灯具。
- ▲ 灯具两端内置接插件端子，从而使灯具手牵手的方式进行连接，这样大大简化了现场安装布线，使安装更方便、简洁。

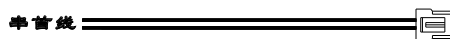
## 2. 产品材料

- ▲ 灯体：铝,表面阳极氧化处理。
- ▲ 灯罩：乳白色,PMMA,具有良好的透明性、混色性。(据现场安装要求选择)
- ▲ 螺丝：不锈钢
- ▲ 支架：弹簧钢
- ▲ 端盖:ABS,白色。

## 3. 接线示意图



- ▲ 灯具供电电压为DC12V。
- ▲ 请按灯具的消耗功率7W/1000MM来配置电源。
- ▲ 串首线接线方法：棕/DC12V+，蓝/DC12V-；红/DC12V+，白/DC12V-；红/DC12V+， /DC12V-；红白/DC12V+，白/DC12V-；请据实物的颜色正确接线。



## 4. 注意事项

- ▲ 安装前应详细阅读安装说明书，并按照说明书进行安装。
- ▲ 安装与维修时必需切断整个系统电源,并按说明书要求接线,以防损坏电器。
- ▲ 凡私自拆开产品部件不保修。
- ▲ 凡不按照说明书安装、使用所造成灯具的损坏，本公司概不负责！

深圳市亮百佳电子科技有限公司

深圳市宝安区福永翠岗北方骏亿工业园第四栋四层西南